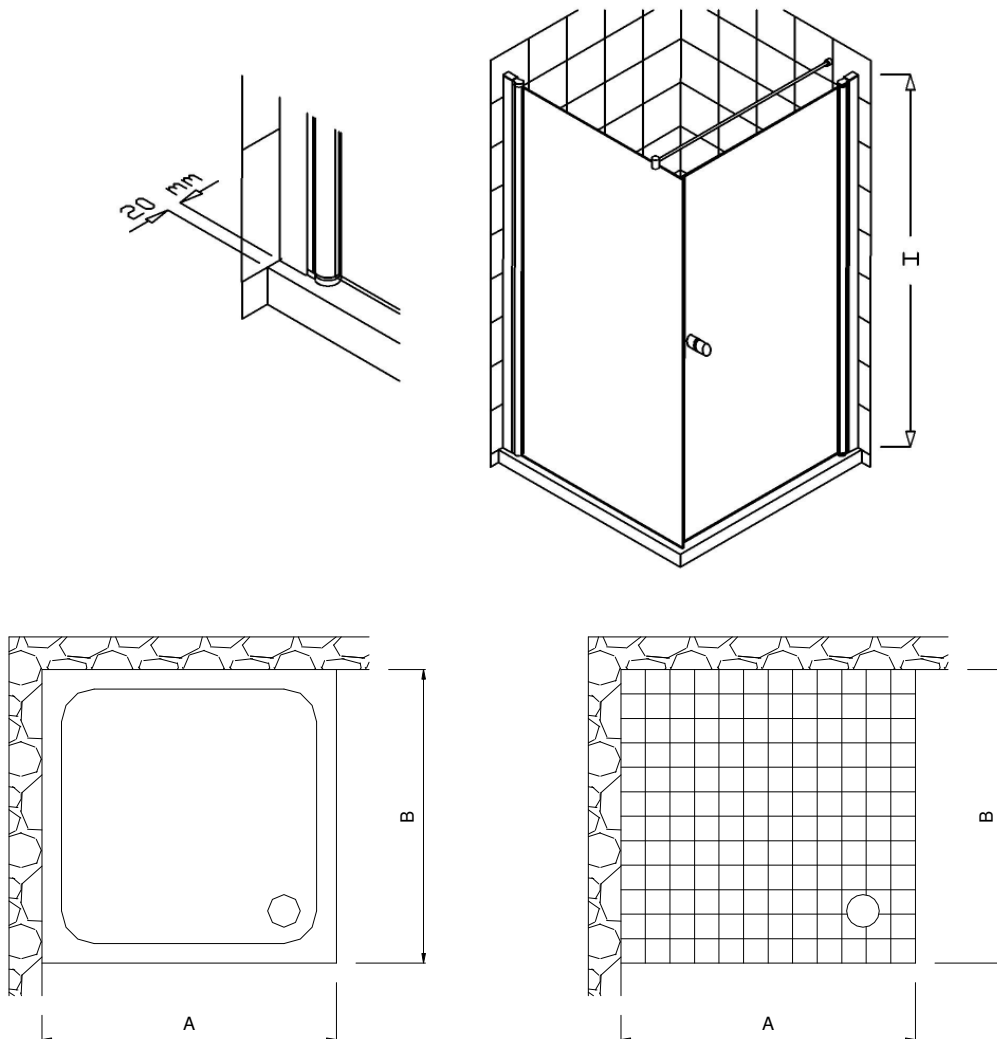


Aufmassblatt Alea Eckeinstieg mit fester Seite links

Überprüfen Sie, ob die Wände lotrecht und gerade sind und ob der vordere Wannenrand (dort verläuft zukünftig die Duschkabine) in Waage eingebaut ist. Die Wände dürfen über die gesamte Höhe eine Lotabweichung von +/- 5 mm haben und die Duschwanne bzw. der geflieste Bereich eine Waagenabweichung von +/- 3 mm. Die Auflagepunkte der Wandprofile auf der Duschwanne / dem gefliesten Bereich dürfen ebenfalls einen Höhenunterschied von 3 mm haben. Sollten die Höhenunterschiede größer sein, müssen die Wandprofile unterlegt werden. Unterlegungsmaterial ist im Shop erhältlich. Die Duschtüren/Seitenwände sind standardmäßig mit einem Einrückmaß von 20 mm (Profilaußenkante vom Wannenrand/Rand gefliester Bodenbereich gem. Skizze) ausgelegt, um eine maximale Dichtigkeit zu erreichen. Bitte beachten Sie die alternativen Einbauvarianten auf der folgenden Seite!!



H: Maximale Höhe der Duschkabine = _____ mm

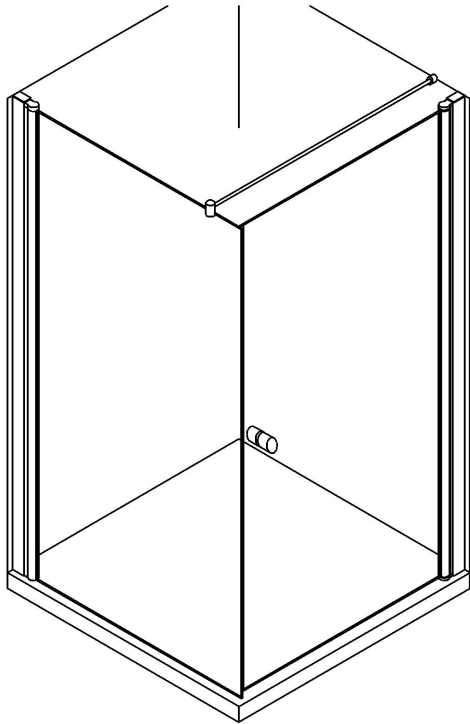
A: Linke Wannenbreite
bzw. linke Breite des gefliesten Bereichs = _____ mm

B: Rechte Wannenbreite
bzw. rechte Breite des gefliesten Bereichs = _____ mm

Einbauvarianten

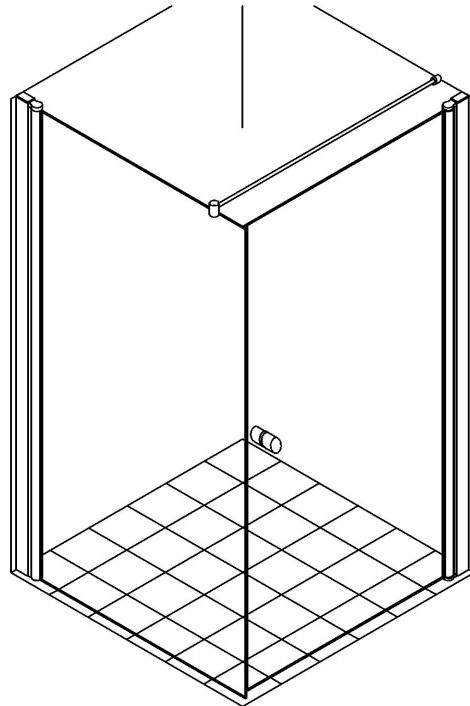
Einbau auf Duschwanne

Nur Variante A mit standardmäßigem Einrückmaß möglich



Einbau auf Fliesen

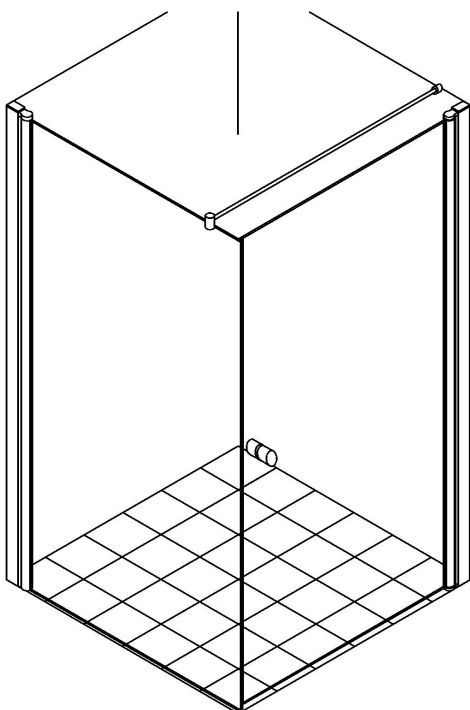
Variante A mit standardmäßigem Einrückmaß
Sehr gutes Dichtungsverhalten



Einbau auf Fliesen

Variante B mit Wandprofilaußenkanten auf der Fliesenfuge

Gutes Dichtungsverhalten



Einbau auf Fliesen

Variante C mit Glasmittellinie der festen Seitenwand über und Wandprofilaußenkante der Tür auf der Fliesenfuge

Gutes Dichtungsverhalten

