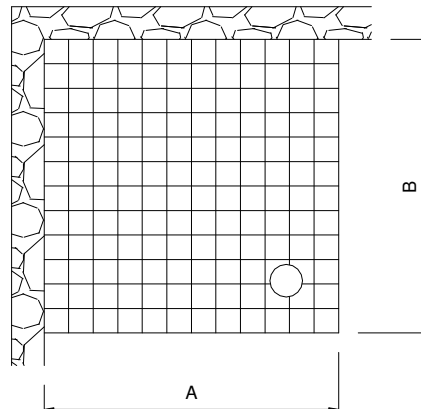
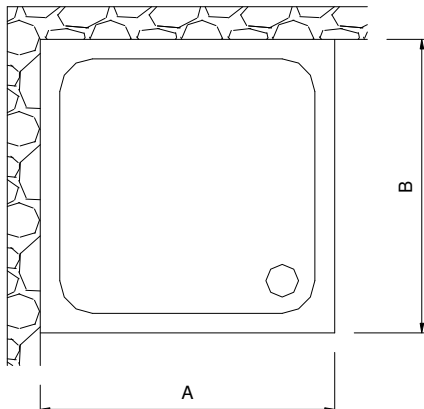
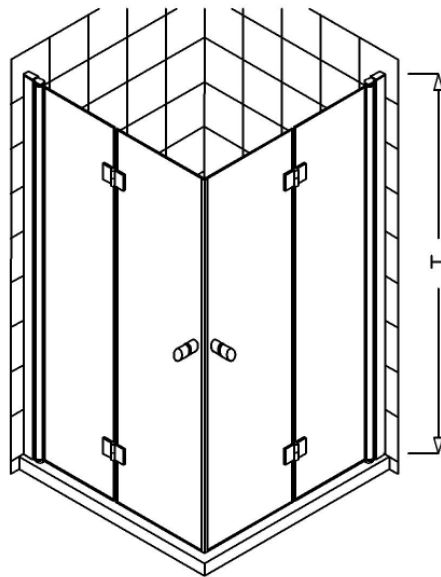
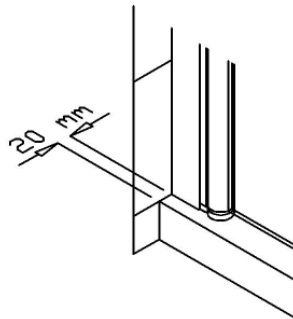


## Aufmassblatt Alea Eckeinstieg mit 2 Drehfalttüren

Überprüfen Sie, ob die Wände lotrecht und gerade sind und ob der vordere Wannenrand (dort verläuft zukünftig die Duschkabine) in Waage eingebaut ist. Die Wände dürfen über die gesamte Höhe eine Lotabweichung von +/- 5 mm haben und die Duschwanne bzw. der geflieste Bereich eine Waagenabweichung von +/- 3 mm. Die Auflagepunkte der Wandprofile auf der Duschwanne / dem gefliesten Bereich dürfen ebenfalls einen Höhenunterschied von 3 mm haben. Sollten die Höhenunterschiede größer sein, müssen die Wandprofile unterlegt werden. Unterlegungsmaterial ist im Shop erhältlich. Die Duschtüren sind standardmäßig mit einem Einrückmaß von 20 mm (Profilaußenkante vom Wannenrand/Rand gefliester Bodenbereich gem. Skizze) ausgelegt, um eine maximale Dichtigkeit zu erreichen. Bitte beachten Sie die alternativen Einbauvarianten auf der folgenden Seite!!

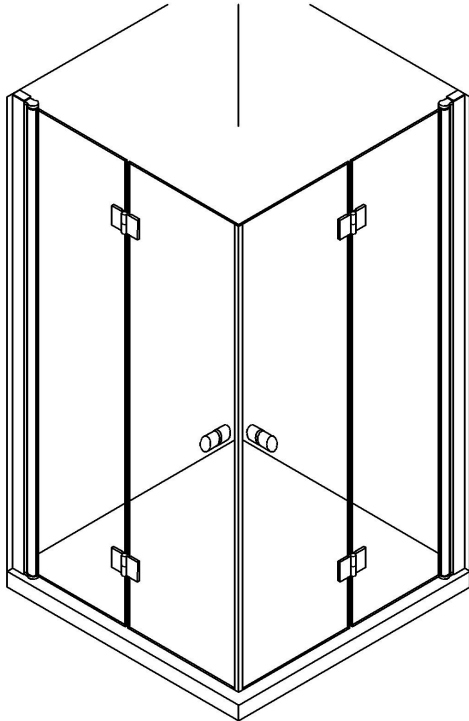


- H:** Maximale Höhe der Duschkabine = \_\_\_\_\_ mm
- A:** Linke Wannenbreite  
bzw. linke Breite des gefliesten Bereichs = \_\_\_\_\_ mm
- B:** Rechte Wannenbreite  
bzw. rechte Breite des gefliesten Bereichs = \_\_\_\_\_ mm

## Einbauvarianten

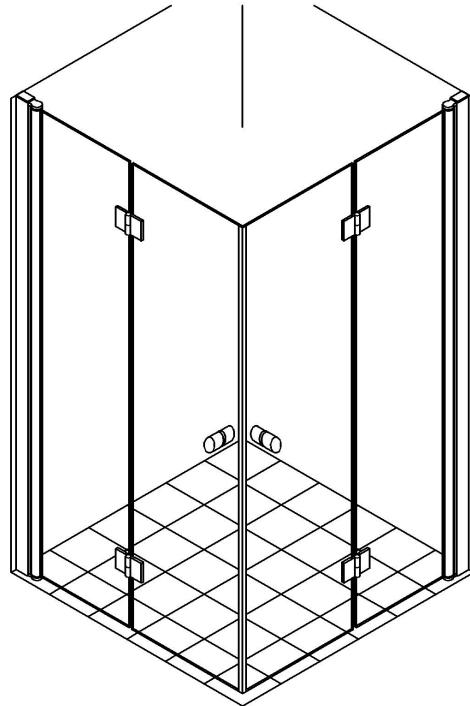
### Einbau auf Duschwanne

Nur Variante A mit standardmäßigem Einrückmaß möglich



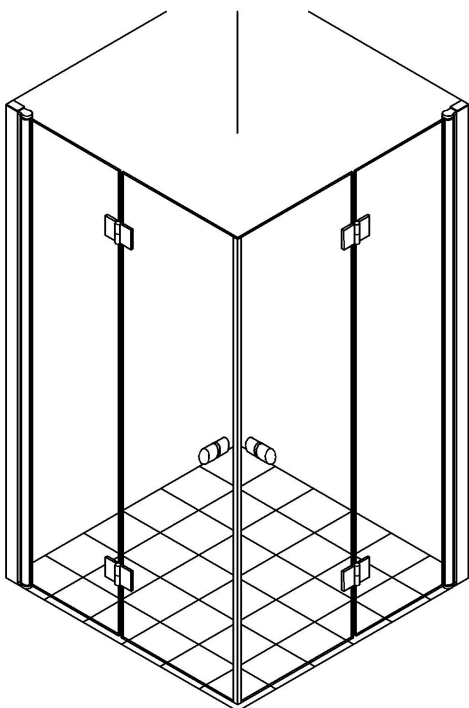
### Einbau auf Fliesen

Variante A mit standardmäßigem Einrückmaß  
Sehr gutes Dichtungsverhalten



### Einbau auf Fliesen

Variante B mit Wandprofilaußenkante auf der Fliesenfuge  
Gutes Dichtungsverhalten



### Einbau auf Fliesen

Variante C mit Glasmittellinie über der Fliesenfuge  
Eingeschränktes Dichtungsverhalten, bitte lassen Sie sich zuvor beraten!

